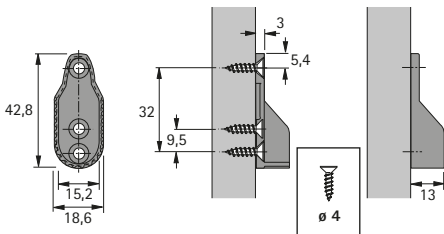


Kastroedehouder SL 322

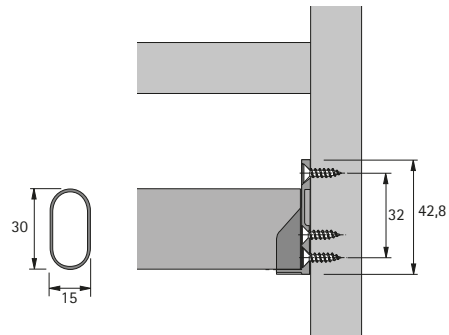


- Vast te schroeven door 3 schroefgaten
- Rijboring 32 mm
- Vernikkeld spuitgietzink

Bestelnr.	VE
0 070 664	1/50 st.



Lengte kastbuis = binnenmaat kast - 7 mm

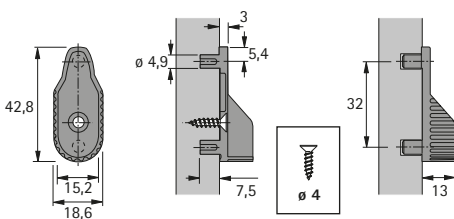


Kastroedehouder SL 323



- Om in te drukken met 2 pennen voor boordiameter 5 mm
- Pinafstand 32 mm
- 1 schroefgat extra
- Vernikkeld spuitgietzink

Bestelnr.	VE
0 070 666	1/50 st.



Lengte kastbuis = binnenmaat kast - 7 mm

